

NITECORE®

KEEP INNOVATING

HC65 V2

**ΠΛΗΡΩΣ ΜΕΤΑΛΛΙΚΟΣ, ΕΠΑΝΑΦΟΡΤΙΖΟΜΕΝΟΣ
ΦΑΚΟΣ ΜΕ ΘΥΡΑ ΦΟΡΤΙΣΗΣ USB-C ΚΑΙ ΤΡΕΙΣ
ΠΗΓΕΣ ΦΩΤΙΣΜΟΥ**



- **ΤΡΕΙΣ ΠΗΓΕΣ ΦΩΤΙΣΜΟΥ**
- **ΚΑΙΝΟΤΟΜΟΣ ΕΝΔΕΙΚΤΙΚΗ ΛΥΧΝΙΑ ΙΣΧΥΟΣ**
- **ΤΕΧΝΟΛΟΓΙΑ ATR ΠΑΤΕΝΤΑΡΙΣΜΕΝΗ**

ΓΕΝΙΚΑ ΧΑΡΑΚΤΗΡΙΣΤΙΚΑ

- Ενσωματώνει ένα LED Luminus SST-40-W με μέγιστη ισχύ που φθάνει τα 1750 Lumens
- Είναι εφοδιασμένος με βοηθητικό λευκό LED υψηλού CRI > 90 θερμοκρασίας 4500K και ένα Βοηθητικό κόκκινο LED
- Ενταίο σύστημα ανακλαστήρα TIR ανακλά ομοιόμορφα και απαλά την δέσμη.
- Μέγιστη ένταση δέσμης που φθάνει τα 7000 κεριά και μέγιστή απόσταση που ακουμπά τα 165 μέτρα.
- Υψηλής απόδοσης κύκλωμα σταθερού ρεύματος παρέχει μέγιστη διάρκεια λειτουργίας που φθάνει τις 800 ώρες.
- Ενσωματωμένο έξυπνο κύκλωμα φόρτισης μπαταρία Li-ion με θύρα φόρτισης USB-C
- Ρυθμιζόμενη κάθετη γωνία κίνησης στην βάση του κατά 180° μοίρες.
- Η ενδεικτική λυχνία ισχύος κάτω από τον διακόπτη μπορεί να καταδειξει την ενέργεια που έχει απομείνει στην μπαταρία.
- Η ενδεικτική λυχνία μπορεί να εμφανίσει την τάση της μπαταρίας με ακρίβεια +/-0,1V
- Ενσωματώνει την εξελιγμένη τεχνολογία ρύθμισης της θερμοκρασίας ATR (Ευρεσιτεχνία No.ZL201510534543.6)
- Κατασκευασμένος από κράμα αλουμινίου αεροναυπηγικής ποιότητας
- Φινίρισμα σκληρής ανοδίου στρωματωμένων προδιαγραφών HAIII
- Αδιάβροχος και ανθεκτικός στην σκόνη βαθμολογημένος με IP68 (Υποβρύχιος έως 2 μέτρα βάθος).
- Ανθεκτικός σε πτώσεις έως και από 2 μέτρα ύψος.

ΤΕΧΝΙΚΑ ΧΑΡΑΚΤΗΡΙΣΤΙΚΑ

Διαστάσεις : 90,8mm x 34,75mm x 26,95mm

Βάρος: 65,50g (Η βάση στήριξης περιλαμβάνεται, ο ιμάντας και η μπαταρία δεν περιλαμβάνονται)

114,50 g (Η βάση στήριξης και ο ιμάντας περιλαμβάνονται, η μπαταρία δεν περιλαμβάνεται)

ΑΞΕΣΟΥΑΡ ΣΤΗ ΣΥΣΚΕΥΑΣΙΑ

Επαναφορτιζόμενη μπαταρία NITECORE 18650 Li-ion (NL1835HP, 3500mAh), Ανταλλακτικός ελαστικός δακτύλιος «Ο», Καλώδιο φόρτισης USB-C, Ιμάντας κεφαλής και Βάση στήριξης.

ΕΠΙΛΟΓΕΣ ΜΠΑΤΑΡΙΑΣ

	ΤΥΠΟΣ	ΟΝΟΜΑΣΤΙΚΗ ΤΑΣΗ	ΣΥΜΒΑΤΟΤΗΤΑ
NITECORE NL1835HP / 3500mAh	18650	3,6V	ΝΑΙ (Προτείνεται)
Επαναφορτιζόμενη Li-ion με κεφαλή και ρεύμα αποφόρτισης πάνω από 8A	18650	3,6V / 3,7V	ΝΑΙ (Συμβατή)
Μπαταρία Λιθίου μίας χρήσης	CR123	3V	ΝΑΙ (Συμβατή)
Επαν/νη μπαταρία Li-ion	RCR123	3,6V / 3,7V	ΝΑΙ (Συμβατή)
Επαναφορτιζόμενη μπαταρία Li-ion επίπεδης κεφαλής	18650	-	ΟΧΙ (Δεν είναι συμβατή)
Επαναφορτιζόμενη Li-ion με κεφαλή και ρεύμα αποφόρτισης κάτω από 8A	18650	-	ΟΧΙ (Δεν είναι συμβατή)

Σημείωση: ΠΟΤΕ ΜΗΝ προσπαθήσετε να χρησιμοποιήσετε τον HC65V2 για να φορτίσετε μπαταρίες CR123 / RCR123

ΤΕΧΝΙΚΑ ΣΤΟΙΧΕΙΑ

FL1 STANDARD	PRIMARY WHITE LIGHT					AUXILIARY RED LIGHT			AUXILIARY WHITE LIGHT	BEACON	SOS
	TURBO	HIGH	MID	LOW	ULTRALOW	HIGH	LOW	FLASHING			
	1,750 Lumens	900 Lumens	250 Lumens	50 Lumens	1 Lumen	11 Lumens	3 Lumens	11 Lumens	35 Lumens	1,750 Lumens	1,750 Lumens
	*30min	2h 15min	6h	28h	800h	30h	110h	57h	20h	–	–
	165m	123m	65m	28m	3m	7m	3m	–	10m	–	–
	7,000cd	3,810cd	1,100cd	200cd	3cd	12cd	3cd	–	28cd	–	–
	2m (Impact Resistance)										
	IP68, 2m (Waterproof and Submersible)										

Σημείωση: Τα παραπάνω δεδομένα έχουν μετρηθεί σύμφωνα με τα διεθνή πρότυπα ελέγχου των φακών ANSI/NEMA FL1 χρησιμοποιώντας μία μπαταρία 18650 (3,6V / 3500mAh) σε συνθήκες εργαστηρίου. Τα δεδομένα μπορεί να διαφέρουν ελαφρώς κατά την διάρκεια της χρήσης σε πραγματικές συνθήκες εξαιτίας του τύπου της μπαταρίας, των διαφορετικών συνθηκών του χρήστη και περιβαλλοντικών παραγόντων.

* Όλα τα δεδομένα είναι αποτέλεσμα ελέγχου χωρίς τους κανονισμούς θερμοκρασίας.

* Διαθεσιμότητα TURBO: Το επίπεδο έντασης TURBO είναι διαθέσιμο μόνο όταν χρησιμοποιείται επαναφορτιζόμενη μπαταρία 18650 με ρεύμα αποφόρτισης πάνω από 8A. Δεν είναι διαθέσιμο όταν ο φακός λειτουργεί με μπαταρίες CR123 / RCR123.

ΤΟΠΟΘΕΤΗΣΗ ΤΩΝ ΜΠΑΤΑΡΙΩΝ

Εισάγετε τις μπαταρίες όπως φαίνεται στην εικόνα και περιστρέψτε το καπάκι ώστε να σφίξει

Σημείωση: Μετά την τοποθέτηση των μπαταριών, η ενδεικτική λυχνία θα αναβοσβήσει για να καταδείξει την τάση της μπαταρίας.

Παρακαλούμε ανατρέξτε στην παράγραφο «Ένδειξεις Ισχύος» αυτού του εγχειριδίου για περισσότερες πληροφορίες.

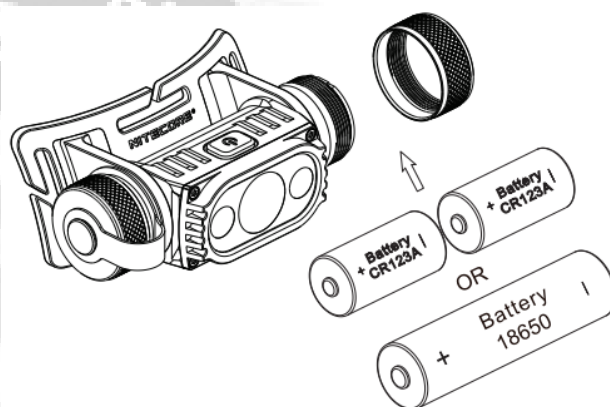
Προειδοποιήσεις:

1. Εξασφαλίστε ότι οι μπαταρίες έχουν τοποθετηθεί με τον αρνητικό πόλο προς το ελατήριο. Ο φακός ΔΕΝ θα λειτουργήσει αν οι μπαταρίες τοποθετηθούν λανθασμένα.

2. ΠΡΟΣΟΧΗ! Πιθανή επιβλαβής ακτινοβολία! ΜΗΝ ΚΟΙΤΑΤΕ τη δέσμη του φακού! Μπορεί να είναι επικίνδυνο για τα μάτια σας.

3. Όταν η ενέργεια είναι χαμηλή, παρακαλούμε σταματήστε να χρησιμοποιείτε το προϊόν και επαναφορτίστε την μπαταρία όσο το δυνατόν συντομότερα ώστε να αποφευχθεί η καταστροφή της μπαταρίας.

4. Όταν ο φακός παραμένει στο σακίδιο ή μένει αχρησιμοποίητος για μεγάλο χρονικό διάστημα, παρακαλούμε αφαιρέστε όλες τις μπαταρίες για να αποφύγετε ατυχή ενεργοποίηση ή διαρροή των μπαταριών.



ΔΙΑΔΙΚΑΣΙΑ ΦΟΡΤΙΣΗΣ

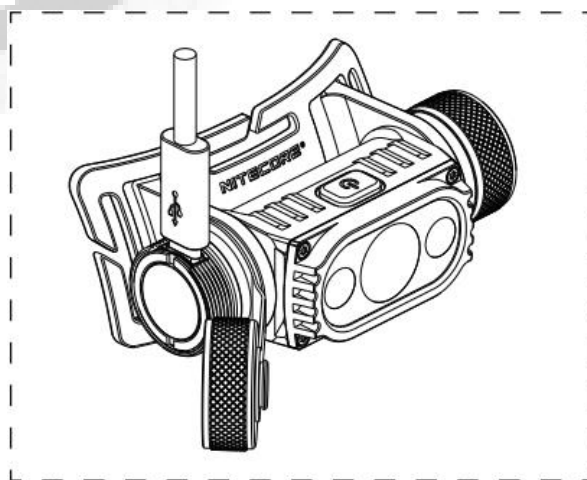
Ο HC65V2 είναι εφοδιασμένος με ένα έξυπνο σύστημα φόρτισης. Όπως φαίνεται στο σχεδιάγραμμα, ξεβιδώστε το προστατευτικό καπάκι της θύρας φόρτισης αφού έχετε τοποθετήσει την μπαταρία, χρησιμοποιήστε το παρεχόμενο καλώδιο για να συνδέσετε την θύρα φόρτισης USB-C με μία εξωτερική παροχή ενέργειας (π.χ. Αντάπτορα USB ή άλλη συσκευή φόρτισης με USB) για να ξεκινήσει η διαδικασία φόρτισης.

- Κατά την διάρκεια της φόρτισης, η ενδεικτική λυχνία θα αναβοσβήσει αργά για να ενημερώνει τον χρήστη.

- Όταν η μπαταρία φορτιστεί πλήρως, ο HC65V2 θα σταματήσει την διαδικασία φόρτισης και η ενδεικτική λυχνία θα παραμείνει σταθερά αναμμένη για να ενημερώνει τον χρήστη.

- Όταν η κατάσταση φόρτισης ΔΕΝ είναι φυσιολογική (π.χ. όταν η μπαταρία είναι κατεστραμμένη ή έχει τοποθετηθεί λανθασμένα, ο HC65V2 θα σταματήσει την διαδικασία φόρτισης και η ενδεικτική λυχνία θα αναβοσβήσει γρήγορα για ενημέρωση.

- Ο χρόνος φόρτισης για μία μπαταρία Li-ion 18650 (3500mAh) είναι περίπου 2 ώρες και 25 λεπτά (Φόρτιση μέσω αντάπτορα 5V/2A)



Κεντρικός Κύριος Λευκός Φωτισμός

Ενεργοποίηση / Απενεργοποίηση

Ενεργοποίηση: Όταν ο φακός είναι απενεργοποιημένος, πιέστε σύντομα τον διακόπτη για να ενεργοποιηθεί στην πολύ χαμηλή ένταση. Όταν ο φακός είναι απενεργοποιημένος, πιέστε παρατεταμένα τον διακόπτη (1 δευτερόλεπτο) για να ενεργοποιηθεί η τελευταία απομνημονευμένη ένταση φωτισμού.

Απενεργοποίηση: Όταν ο φακός είναι ενεργοποιημένος, πιέστε παρατεταμένα τον διακόπτη (1 δευτερόλεπτο) για να απενεργοποιηθεί.

(Ο HC65V2 έχει λειτουργία μνήμης. Όταν ενεργοποιείται ξανά, θα ανάψει στο τελευταίο απομνημονευμένο επίπεδο έντασης).

Επίπεδο Έντασης Φωτισμού

Όταν ο φακός είναι αναμμένος, πιέστε σύντομα τον διακόπτη ισχύος για να κινηθείτε κυκλικά στα επίπεδα έντασης φωτισμού με την σειρά : ULTRALOW > LOW > MID > HIGH > TURBO

Άμεση πρόσβαση στην ένταση φωτισμού TURBO

- Όταν ο φακός είναι απενεργοποιημένος, πιέστε παρατεταμένα τον διακόπτη για περισσότερο από 1 δευτερόλεπτο ακόμη και όταν ο φακός ανάψει στην τελευταία απομνημονευμένη ένταση μέχρι να φωτίσει στην ένταση TURBO. Για να βγείτε από αυτή την ένταση φωτισμού πρέπει να το κάνετε χειροκίνητα.

- Όταν ο φακός είναι ενεργοποιημένος, πιέστε δύο φορές τον διακόπτη για να φωτίσετε στιγμιαία με την ένταση TURBO. Πιέστε σύντομα τον διακόπτη για να επανέλθετε στην προηγούμενη ένταση φωτισμού ή θα επανέλθει αυτόματα στην προηγούμενη ένταση αν μέσα σε 30 δευτερόλεπτα δεν γίνει καμία ενέργεια.

Βοηθητικοί φωτισμοί και Ειδικές φωτεινότητες (BEACON / SOS)

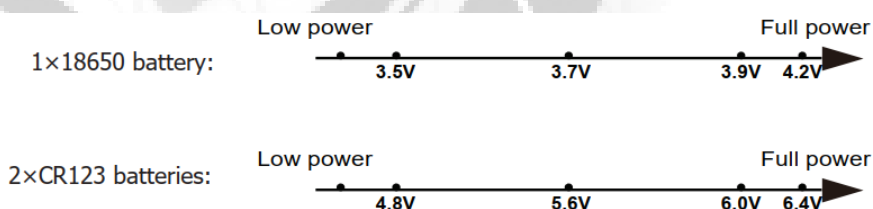
Ενεργοποίηση: Όταν ο φακός είναι απενεργοποιημένος, πιέστε δύο φορές τον διακόπτη για να μεταβείτε στη χαμηλή ένταση φωτισμού του Βοηθητικού Κόκκινου Φωτισμού

Εναλλαγή: Όταν η χαμηλή ένταση του κόκκινου φωτισμού είναι ενεργοποιημένη, πιέστε σύντομα τον διακόπτη για να κινηθείτε κυκλικά στις ακόλουθες φωτεινότητες: HIGH (Βοηθητικός Κόκκινος Φωτισμός) > ANABOSΒΗΜΑ (Βοηθητικός Κόκκινος Φωτισμός) > Βοηθητικός Λευκός Φωτισμός > BEACON > SOS > LOW (Βοηθητικός Κόκκινος Φωτισμός)

Απενεργοποίηση: Όταν οποιοσδήποτε βοηθητικός φωτισμός ή ειδικές φωτεινότητες είναι ενεργοποιημένες, πιέστε παρατεταμένα τον διακόπτη για 1 δευτερόλεπτο για να απενεργοποιηθεί.

Ενδείξεις ισχύος

Με την τοποθέτηση της μπαταρίας, η μπλε ενδεικτική λυχνία θα αναβοσβήσει για να καταδείξει την τάση της μπαταρίας (με ακρίβεια 0,1V). Για παράδειγμα, αν η τάση της μπαταρίας είναι 4.2V η μπλε ενδεικτική λυχνία θα αναβοσβήσει 4 φορές με γρήγορο ρυθμό, θα ακολουθήσει μία παύση 1,5 δευτερολέπτων και θα ακολουθήσουν άλλα δύο αναβοσβήματα. Διαφορετικές τάσεις αντιπροσωπεύουν τα αντίστοιχα επίπεδα ενέργειας που έχουν απομείνει.



Τεχνολογία Εξελιγμένης Ρύθμισης της Θερμοκρασίας (ATR)

Η ενσωματωμένη τεχνολογία της Εξελιγμένης Ρύθμισης της Θερμοκρασίας (ATR) ρυθμίζει την ένταση φωτισμού σύμφωνα με τις συνθήκες λειτουργίας και το γύρω περιβάλλον ώστε να διατηρείται η βέλτιστη απόδοση.

Αντικατάσταση μπαταριών

Οι μπαταρίες πρέπει να αντικαθιστούνται όταν η ένταση φωτισμού γίνει αμυδρή ή όταν ο φακός δεν ανταποκρίνεται στις εντολές εξαιτίας της χαμηλής ενέργειας.

Συντήρηση

Κάθε 6 μήνες, τα σπειρώματα θα πρέπει να σκουπίζονται με ένα καθαρό πανί και να ακολουθείται από μία λεπτή επίστρωση λιπαντικού με βάση το πυρίτιο (Silicon).

Υπηρεσία Εγγύησης

Όλα τα προϊόντα NITECORE ® διαθέτουν εγγύηση για την ποιότητα τους. DOA / Ελαττωματικά προϊόντα μπορούν να ανταλλάσσονται για αντικατάσταση μέσω ενός τοπικού διανομέα / αντιπρόσωπου μέσα σε 15 ημέρες από την αγορά . Μετά από 15 ημέρες , όλα τα ελαττωματικά / δυσλειτουργικά προϊόντα NITECORE ® θα επισκευαστούν, χωρίς χρέωση για μια περίοδο 60 μηνών (5 χρόνια) από την ημερομηνία αγοράς . Μετά από τους 60 μήνες (5χρόνια) , μια περιορισμένη εγγύηση ισχύει , καλύπτοντας το κόστος της εργασίας και συντήρησης , αλλά όχι το κόστος των εξαρτημάτων ή των ανταλλακτικών . Η εγγύηση ακυρώνεται σε όλες τις ακόλουθες περιπτώσεις :

1. Το προϊόν/α είναι σπασμένο/α , ανακατασκευάστηκε ή/και τροποποιήθηκε από μη εξουσιοδοτημένο πρόσωπο .
2. Το προϊόν/α έχει /ουν καταστραφεί από ακατάλληλη χρήση .
3. Το προϊόν/α έχει/ουν υποστεί ζημιά από την διαρροή των μπαταριών .

Για να διασφαλιστεί η ταχεία και αποτελεσματική εξυπηρέτηση των πελατών η Nitecore προτείνει να επικοινωνήσετε με το σημείο αγοράς για βοήθεια . Για τις πιο πρόσφατες πληροφορίες σχετικά προϊόντα και τις υπηρεσίες NITECORE , παρακαλούμε επικοινωνήστε με τον εθνικό διανομέα της NITECORE ® για την Ελλάδα στο email: info@vasilikos.com.gr ή να στείλετε ένα email στο: service@nitecore.com . Η επίσημη ιστοσελίδα Nitecore www.nitecore.com περιεχόμενα σε περίπτωση οποιασδήποτε αλλαγής στοιχείων των προϊόντων.

※ Όλες οι εικόνες, τα κείμενα και οι δηλώσεις που καθορίζονται στο παρόν αυτό εγχειρίδιο χρήσης είναι μόνο για σκοπούς αναφοράς. Σε περίπτωση που υπάρξει οποιαδήποτε διαφορά μεταξύ του εγχειριδίου και των πληροφοριών που αναφέρονται στο site www.nitecore.com η Sysmax Industry Co., Ltd. διατηρεί το δικαίωμα να ερμηνεύσει και να τροποποιήσει το περιεχόμενο του παρόντος εγγράφου σε οποιαδήποτε στιγμή χωρίς προηγούμενη ειδοποίηση.

