

NITECORE®

KEEP INNOVATING

NPL10

ΟΔΗΓΙΕΣ ΧΡΗΣΗΣ

ΠΡΟΕΙΔΟΠΟΙΗΣΕΙΣ

1. Πάντα να είστε σίγουροι ότι το όπλο σας είναι άδειο και χωρίς γεμιστήρα πριν προβείτε σε τοποθέτηση ή αφαίρεση του φακού ή προβείτε σε αλλαγή της μπαταρίας του φακού.
2. Πάντα να υπακούτε στους κανόνες ασφαλείας όταν χρησιμοποιείτε το όπλο για να αποφύγετε ατυχή προσωπικό τραυματισμό ή καταστροφή περιουσίας.
3. ΠΡΟΣΟΧΗ! Πιθανή επικίνδυνη ακτινοβολία ! Ποτέ μην στρέψετε την φωτεινή δέσμη του φακού ή το Laser σε γυμνά μάτια.
4. Πάντα να αφαιρείτε τον φακό όταν συντηρείτε το όπλο σας.
5. Όταν ο φακός παραμένει αχρησιμοποίητος, παρακαλούμε αφαιρέστε την μπαταρία για να αποφύγετε διαρροή ή ατυχή ενεργοποίηση του.

Γενικά Χαρακτηριστικά

- Κοινός μικρού μεγέθους φακός πιστολίου με κόκκινο laser
- Ενσωματώνει ένα LED CREE XP-G2 S3
- Κόκκινο Led ακριβείας με μήκος κύματος 635nm
- Μέγιστη ένταση δέσμης λευκού φωτισμού 300 Lumens φθάνει σε απόσταση έως και 88 μέτρα
- Τροφοδοτείται από μία μπαταρία CR2 που παρέχει ενέργεια για 3 ώρες και 45 λεπτά
- Κατασκευασμένος από ελαφριά και ανθεκτικά υλικά
- Κατασκευασμένος να ενεργοποιείται και με τα δύο χέρια
- Διαθέτει 5 επίπεδα φωτισμού και μία ειδική φωτεινότητα
- Αφαιρούμενες ασφάλειες ράγας επιτρέπουν την γρήγορη τοποθέτηση και αφαίρεση από το όπλο
- Το προστατευτικό τζαμάκι του φακού διαθέτει αντιχαρακτική επιστροφή και από τις δύο πλευρές.
- Το οπτικό του σύστημα (κάτοπτρο) είναι κατασκευασμένο με τον συνδυασμό των τεχνολογιών κρυστάλλινης επιστροφής και ψηφιακών οπτικών ακριβείας (PDOT)
- Είναι αδιάβροχος σύμφωνα με το πρότυπο IPX6
- Είναι ανθεκτικός σε πτώσεις έως και από 1 μέτρο ύψος.

Διαστάσεις

45,5mm x 52,9mm x 35,2mm

Βάρος: 54,5 g

Αξεσουάρ στη συσκευασία

Μπαταρία CR2, Ανταλλακτικός δακτύλιος «Ο», Κατσαβίδι για τις ασφάλειες ράγας, Κατσαβίδι ρύθμισης Laser

Επιλογές μπαταριών

	ΤΥΠΟΣ	ΟΝΟΜΑΣΤΙΚΗ ΤΑΣΗ	ΣΥΜΒΑΤΟΤΗΤΑ
Μπαταρία λιθίου μιας χρήσης	CR2	3V	ΝΑΙ (Προτείνεται)

Τεχνικά δεδομένα

	HIGH-LUMEN WHITE BEAM	LOW-LUMEN WHITE BEAM	RED LASER	HIGH-LUMEN WHITE BEAM + RED LASER	LOW-LUMEN WHITE BEAM + RED LASER	STROBE
Brightness / Wavelength	300 lumens	40 lumens	635 nm	—	—	300 lumens
Runtime	*30min	3h 45min	2h	*20min	1h	—
Beam Distance	88m	34m	—	—	—	—
Peak Beam Intensity	1,970cd	290cd	—	—	—	—
Impact Resistance	1m					
Water Resistance	IPX6					

Σημείωση: Τα παραπάνω αναφερόμενα δεδομένα έχουν μετρηθεί σύμφωνα με τα πρότυπα μέτρησης των φακών ANSI/PLATO FL-1-2019 χρησιμοποιώντας μία μπαταρία λιθίου CR2 (3V/850mAh) κάτω από εργαστηριακές συνθήκες. Τα δεδομένα μπορεί να διαφέρουν σε χρήση στον πραγματικό κόσμο εξαιτίας χρήσης διαφορετικής μπαταρίας ή διαφορετικών περιβαλλοντικών συνθηκών.

* Η διάρκεια λειτουργίας στην πολύ υψηλή ένταση του λευκού φωτισμού και στην πολύ υψηλή ένταση του λευκού φωτισμού μαζί με το Laser έχουν μετρηθεί χωρίς τους περιορισμούς της θερμοκρασίας.

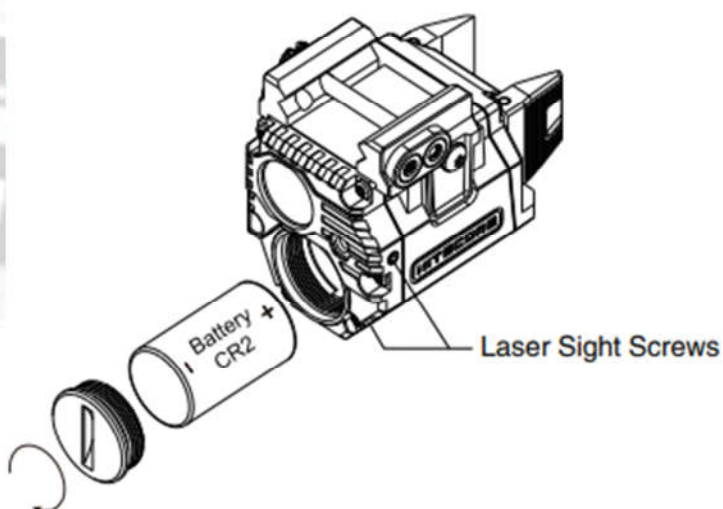
ΟΔΗΓΙΕΣ ΧΡΗΣΗΣ

Τοποθέτηση της μπαταρίας

Όπως φαίνεται και στο σχεδιάγραμμα, ξεβιδώστε το κάλυμμα της μπαταρίας κάτω από το φακό, αριστερόστροφα με ένα κατσαβίδι ή ένα νόμισμα, και τοποθετήστε μία καινούρια μπαταρία με τον αρνητικό πόλο προς το ελατήριο

Σημείωση:

1. Ο φακός δεν θα λειτουργήσει αν η μπαταρία τοποθετηθεί λανθασμένα.
2. ΠΡΟΣΟΧΗ! Πιθανή επικίνδυνη ακτινοβολία. Μην στρέψετε την φωτεινή δέσμη ή το Laser προς τα γυμνά μάτια.
3. Όταν το προϊόν παραμένει αχρησιμοποίητο, παρακαλούμε να αφαιρείτε την μπαταρία για να αποφύγετε διαρροή υγρών ή ατυχή ενεργοποίηση του φακού.

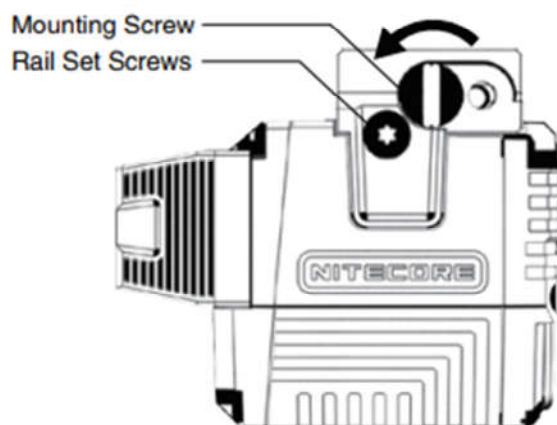


Τοποθέτηση



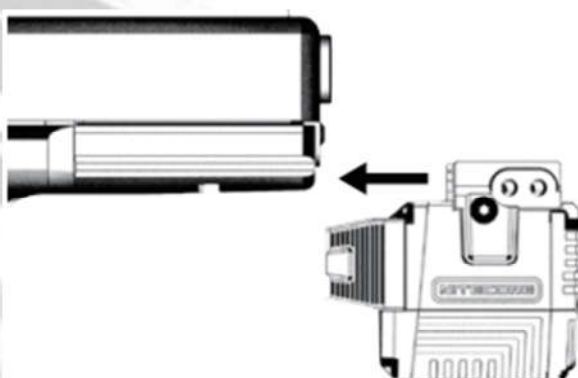
ΠΡΟΕΙΔΟΠΟΙΗΣΗ ! ΠΑΝΤΑ ΝΑ ΕΙΣΤΕ ΣΙΓΟΥΡΟΙ ΟΤΙ ΤΟ ΟΠΛΟ ΕΙΝΑΙ ΑΔΕΙΟ ΑΠΟ ΠΥΡΟΜΑΧΙΚΑ ΚΑΙ ΔΕΝ ΦΕΡΕΙ ΓΕΜΙΣΤΗΡΑ ΠΡΙΝ ΞΕΚΙΝΗΣΕΤΕ ΤΗΝ ΤΟΠΟΘΕΤΗΣΗ Ή ΤΗΝ ΑΦΑΙΡΕΣΗ ΤΟΥ ΦΑΚΟΥ.

1. Ξεβιδώστε την βίδα συγκράτησης και χαλαρώστε τις βίδες των ασφαλειών περιστρέφοντας αριστερόστροφα.



(1)

2. Σύρετε τον φακό και ευθυγραμμίστε τις βίδες συγκράτησης με την εγκοπή της ράγας του όπλου.



(2)

3. Εισάγετε τις βίδες συγκράτησης και περιστρέψτε δεξιόστροφα και τις βίδες ασφαλειών ώστε να σφίξουν



(3)

Ενεργοποίηση / Απενεργοποίηση

Ο NPL10 είναι εφοδιασμένος με δύο παράλληλους διακόπτες ενεργοποίησης που μπορούν να χρησιμοποιηθούν τόσο από δεξιόχειρες όσο και από αριστερόχειρες και είναι ευαίσθητοί στην πίεση.

Ενεργοποίηση: Όταν ο φακός είναι απενεργοποιημένος, πιέστε έντονα οποιονδήποτε από τους δύο διακόπτες για να ενεργοποιήσετε μόνιμα τον φακό και να μεταβείτε στην προηγούμενα χρησιμοποιούμενη ένταση φωτισμού.

Απενεργοποίηση: Όταν ο φακός είναι ενεργοποιημένος πιέστε ελαφριά ή πιέστε έντονα οποιονδήποτε από τους δύο διακόπτες ώστε να απενεργοποιηθεί ο φακός.

Λειτουργίες

Ο NPL10 διαθέτει 5 επίπεδα φωτισμού. Όταν ο φακός είναι ενεργοποιημένος, πιέστε ελαφρά και στη συνέχεια κρατήστε πατημένο οποιονδήποτε από τους δύο διακόπτες για να κινηθείτε κυκλικά ανάμεσα στις εντάσεις φωτισμού με την σειρά **NITECORE_GR**, Λαγκαδά 7 & Βάγκου 1, τκ.54629, Θεσσαλονίκη, τηλ.2310540847, 2310536191, info@nitecore.gr

«Υψηλή ένταση λευκού φωτισμού +Laser > Χαμηλή ένταση λευκού φωτισμού +Laser > Laser > Υψηλή ένταση λευκού φωτισμού > Χαμηλή ένταση λευκού φωτισμού»

Όταν επανα-ενεργοποιείτε τον φακό ο NPL10 θα ανάψει στο προηγούμενα χρησιμοποιούμενο επίπεδο φωτισμού.

Σημείωση: Όταν έχετε αναμμένο τον φακό στην Υψηλή ένταση λευκού φωτισμού ή στην Υψηλή ένταση λευκού φωτισμού +Laser, ο NPL10 θα ενεργοποιήσει την ρύθμιση της θερμοκρασίας για να αυξηθεί η διάρκεια ζωής.

Στιγμιαίος φωτισμός

Όταν ο φακός είναι απενεργοποιημένος, πιέστε ελαφριά και στην συνέχεια κρατήστε πατημένο οποιονδήποτε από τους δύο διακόπτες για να ενεργοποιήσετε τον στιγμιαίο φωτισμό. Απελευθερώστε και ο φακός θα απενεργοποιηθεί.

Ειδική φωτεινότητα STROBE

- Όταν ο φακός είναι ενεργοποιημένος, πιέστε έντονα οποιονδήποτε από τους δύο διακόπτες για να μεταβείτε στην ειδική φωτεινότητα STROBE. Εφαρμόστε οποιονδήποτε είδος πατήματος σε οποιονδήποτε από τους διακόπτες για να επιστρέψετε στην προηγούμενη ένταση φωτισμού.

- Όταν ο φακός είναι απενεργοποιημένος πιέστε έντονα και κρατήστε πατημένο οποιονδήποτε από τους δύο διακόπτες για να μεταβείτε στην ειδική φωτεινότητα STROBE. Απελευθερώστε για να απενεργοποιηθεί ο φακός.

ΠΡΟΕΙΔΟΠΟΙΗΣΕΙΣ

1. Πάντα να είστε σίγουροι ότι το όπλο σας είναι άδαιο και χωρίς γεμιστήρα πριν προβείτε σε τοποθέτηση ή αφαίρεση του φακού ή προβείτε σε αλλαγή της μπαταρίας του φακού.
2. Πάντα να υπακούτε στους κανόνες ασφαλείας όταν χρησιμοποιείτε το όπλο για να αποφύγετε ατυχή προσωπικό τραυματισμό ή καταστροφή περιουσίας.
3. ΠΡΟΣΟΧΗ! Πιθανή επικίνδυνη ακτινοβολία! Ποτέ μην στρέψετε την φωτεινή δέσμη του φακού ή το Laser σε γυμνά μάτια.
4. Πάντα να αφαιρείτε τον φακό όταν συντηρείτε το όπλο σας.
5. Όταν ο φακός παραμένει αχρησιμοποίητος, παρακαλούμε αφαιρέστε την μπαταρία για να αποφύγετε διαρροή ή ατυχή ενεργοποίηση του.

Αντικατάσταση της μπαταρίας

Η μπαταρία θα πρέπει να αντικαθίσταται όταν η φωτεινή δέσμη δείχνει να είναι αμυδρή εξαιτίας της χαμηλής της ενέργειας.

Σημείωση: Πάντα να είστε σίγουροι ότι το όπλο σας είναι άδαιο και χωρίς γεμιστήρα πριν από την αλλαγή της μπαταρίας.

Συντήρηση

Κάθε 6 μήνες, τα σπειρώματα πρέπει να καθαρίζονται με ένα καθαρό πανάκι και να ακολουθεί λίπανση με λιπαντικό που έχει βάση το πυρίτιο (Silicon).

Υπηρεσία εγγύησης

Όλα τα προϊόντα NITECORE® διαθέτουν εγγύηση για την ποιότητα τους. DOA / Ελαττωματικά προϊόντα μπορούν να ανταλλάσσονται για αντικατάσταση μέσω ενός τοπικού διανομέα / αντιπρόσωπου μέσα σε 15 ημέρες από την αγορά. Μετά από 15 ημέρες, όλα τα ελαττωματικά / δυσλειτουργικά προϊόντα NITECORE® θα επισκευαστούν, χωρίς χρέωση για μια περίοδο 60 μηνών (5 χρόνια) από την ημερομηνία αγοράς. Μετά από τους 60 μήνες (5 χρόνια), μια περιορισμένη εγγύηση ισχύει, καλύπτοντας το κόστος της εργασίας και συντήρησης, αλλά όχι το κόστος των εξαρτημάτων ή των ανταλλακτικών. Η εγγύηση ακυρώνεται σε όλες τις ακόλουθες περιπτώσεις:

1. Το προϊόν/α είναι σπασμένο/α, ανακατασκευάστηκε ή/και τροποποιήθηκε από μη εξουσιοδοτημένο πρόσωπο.
2. Το προϊόν/α έχει/ουν καταστραφεί από ακατάλληλη χρήση.
3. Το προϊόν/α έχει/ουν υποστεί ζημιά από την διαρροή των μπαταριών.

Για να διασφαλιστεί η ταχεία και αποτελεσματική εξυπηρέτηση των πελατών η Nitecore προτείνει να επικοινωνήσετε με το σημείο αγοράς για βοήθεια. Για τις πιο πρόσφατες πληροφορίες σχετικά προϊόντα και τις υπηρεσίες NITECORE, παρακαλούμε επικοινωνήστε με τον εθνικό διανομέα της NITECORE® για την Ελλάδα στο email: info@vasilikos.com.gr ή να στείλετε ένα email στο: service@nitecore.com. Η επίσημη ιστοσελίδα Nitecore www.nitecore.com υπερσχύει σε περίπτωση οποιασδήποτε αλλαγής στοιχείων των προϊόντων.